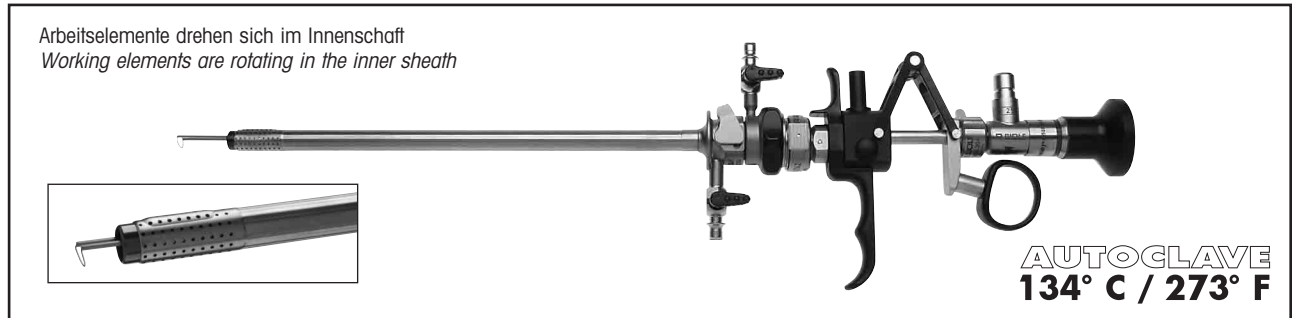
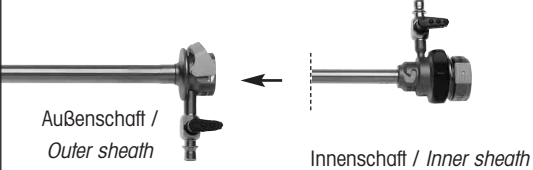






Rotation Resectoscope E-line
for 4 mm Telescope, 30°, 12°
with continuous-irrigation double-sheath system

Rotations-Resektoskop *E-line*
für Optik 4 mm, 30°, 12°
mit Dauerspül-Doppelschaft-System




3

Charr., Kennfarbe Fr., colour code	distales Ende Distal tip	Schäfte, Innenschaft mit distaler Keramikisolation Sheaths, inner sheath with Distal ceramic insulation	Obturator Obturator	Schneide-Elektrode Cutting electrode
Schäfte Sheaths		 Außenschaft / Outer sheath Innenschaft / Inner sheath		
26 Charr. / Fr. gelb / yellow		8655.374 8655.384 (24 Charr. / Fr.)	8654.17	8424.131
28 Charr. / Fr. schwarz / black		8655.393 8655.394 (26 Charr. / Fr.)	8654.18	8426.131

rotatable connecting piece, singly, for
24 Fr. capacity.....8654.3742
26 Fr. capacity.....8654.3842

drehbares Verbindungsteil, einzeln, für
24 Charr. Durchlass8654.3742
26 Charr. Durchlass8654.3842



Optiken Telescopes	∅	Blickrichtung Viewing direction	mit gesteigerter Bildgröße und Objektfeld with enlarged image and objective field	
	4 mm	30°	8654.422	
		12°	8654.431	

Stop disc
for continuous-irrigation inner
sheaths for direct application
and intermittent irrigation.....8655.984



Anschlagscheibe
für Dauerspül-Innenschäfte
bei direkter Anwendung
und intermittierender Spülung8655.984

Weitere Elektroden siehe Seite / Further electrodes see page D/E 721.102 + D/E 721.104

Weitere Obturatoren siehe Seite / Further obturators see page D 721.301

HF-Anschlusskabel siehe Seite / HF connecting cable see page D 721.603

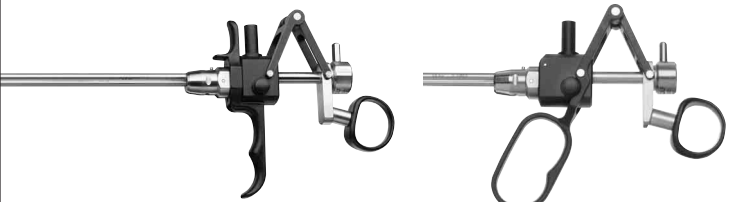

Working Elements

for rotation resectoscope *E-line*
4 mm telescope, 30°, 12°

Arbeits-Elemente

für Rotations-Resektoskop *E-line*
Optik 4 mm, 30°, 12°

3

	Griff-Varianten Handle type	schneidend Cutting action	Type Type
 Schnitt erfolgt gegen Federdruck <i>Manual cutting action with spring-assisted release</i>	offen / open	aktiv / active	8654.204
	geschlossen / closed	aktiv / active	8654.205
 Schnitt erfolgt gegen Federdruck <i>Manual cutting action with spring-assisted release</i>	drehbar / swivelling	aktiv / active	8654.234
 Schnitt erfolgt gegen Federdruck <i>Manual cutting action with spring-assisted release</i>	offen / open	aktiv / active	8654.254
 Schnitt erfolgt durch Federdruck <i>Spring-assisted cutting action</i>	offen / open	passiv / passive	8654.224
	geschlossen / closed	passiv / passive	8654.225
 Schnitt erfolgt über Zahntrieb (McCarthy) <i>Manual cutting action by rack and pinion (McCarthy)</i>		aktiv / active	8654.214

Thumb ring with larger inner diameter..... 15008.159








Daumenring mit größerem Innendurchmesser 15008.159

Electrodes

for resectoscopes, 4 mm telescope,
30°, 25°, 12°

Elektroden

für Resektoskope, Optik 4 mm,
30°, 25°, 12°

für Schaff for sheath		22 Charr. / Fr.	24 Charr. / Fr.	26 Charr. / Fr.	28 Charr. / Fr.
für Dauerspül-Schaff for continuous-irrigation sheath		25.5 Charr. / Fr.	26/27 Charr. / Fr.	28.9 Charr. / Fr.	
Größliche Koagulations-Elektrode Large coagulating electrode 	Gabel Branches	blau / blue		weiß / white	
		8423.02		8427.02 oder / or 8427.022*	
Kugel-Elektrode, tonnenförmig Ball electrode, barrel-shaped 	Gabel Branches	grün / green			
		8422.435			
Rollen-Elektrode, tonnenförmig Roller electrode, barrel-shaped 	Gabel Branches	braun / brown			
		8423.023			
Koagulations-Elektrode Coagulating electrode 	Gabel Branches	blau / blue		weiß / white	
		8423.01		8427.01 oder / or 8427.012*	
Haken-Elektrode Hook electrode 	Gabel Branches	blau / blue		weiß / white	
		8423.09		8427.09 oder / or 8427.092*	
Messer-Elektrode nach Collins Knife electrode by Collins 	Gabel Branches	blau / blue		weiß / white	
		8423.19		8427.19 oder / or 8427.192*	
Dissektions-Elektrode, Spitze pfeilförmig Dissecting electrode, tip arrow-shaped 	Gabel Branches			blau / blue	
				8423.093	
	Stiel Stem	rot / red		rot / red	
	Stiel Stem	rot / red			
	Stiel Stem	blau / blue		blau / blue	
	Stiel Stem	blau / blue		blau / blue	
	Stiel Stem	rot / red		rot / red	
	Stiel Stem	rot / red		rot / red	
	Stiel Stem	blau / blue		blau / blue	
	Stiel Stem	blau / blue		blau / blue	
	Stiel Stem	rot / red		rot / red	
	Stiel Stem	rot / red		rot / red	
	Stiel Stem	blau / blue		blau / blue	
	Stiel Stem	blau / blue		blau / blue	

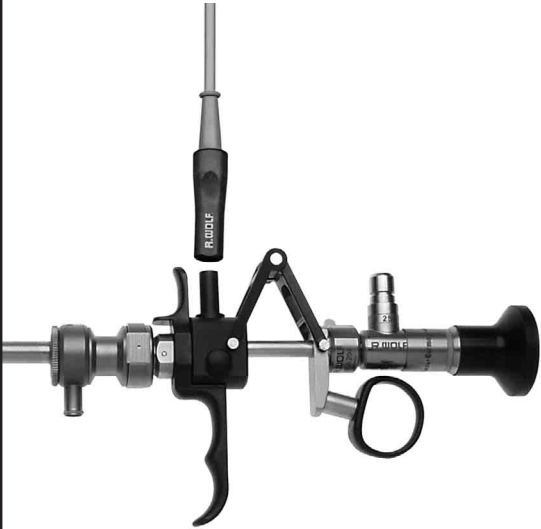











* Electrode with guide stud for better stabilization. Suitable only for working elements with guide stud.

* Elektrode mit Führungsnase zur besseren Stabilisierung. Nur für Elektroden-Arbeits-Element mit Führungsschlitz geeignet.

HF Monopolar Connecting Cables

HF-Monopolar Anschlusskabel

Resektoskope
Resectoscopes

Anschluss Instrument <i>Connector for instrument</i>	Anschluss Gerät <i>Connector for unit</i>	Länge <i>Length</i>	Typen <i>Types</i>
<p>WOLF - Resektoskope WOLF resectoscopes</p> 		3 m	815.032
	ERBE / ACC / ICC	5 m	815.052
		3 m	815.132
	ERBE T-Serie <i>ERBE T series</i>	5 m	815.152
		3 m	815.031
	Martin / Berchtold / Aesculap	5 m	815.051
		3 m	815.033
	Bovie / Valleylab / Erbe Int.	5 m	815.053
		3 m	815.034
	Eschmann und andere Geräte mit 4 mm Stecker <i>Eschmann and other devices with 4 mm connectors</i>	5 m	815.054
<p>WOLF - Instrumente WOLF instruments</p> 		3 m	8106.032
	ERBE / ACC / ICC	5 m	8106.052
		3 m	8106.132
	ERBE T-Serie <i>ERBE T series</i>	5 m	8106.152
		3 m	8106.031
	Martin / Berchtold / Aesculap	5 m	8106.051
		3 m	8106.033
	Bovie / Valleylab / Erbe Int.	5 m	8106.053
		3 m	8106.034
	Eschmann und andere Geräte mit 4 mm Stecker <i>Eschmann and other devices with 4 mm connectors</i>	5 m	8106.054

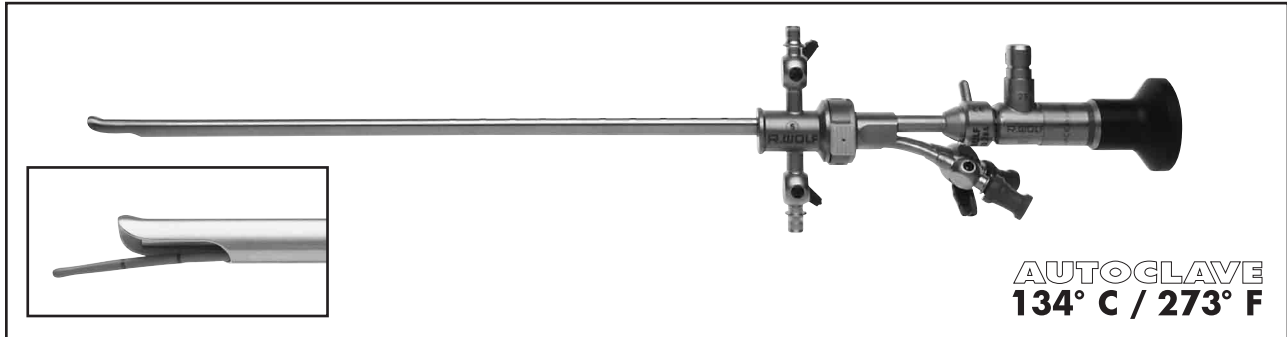
Cysto-Urethroscope
8650 E-line

for telescope 4 mm, 0°, 12°, 30°, 70°
and adaptors





Cysto-Urethroskop
8650 E-line

für Optik 4 mm, 0°, 12°, 30°, 70°
und Ansätze

Cystoskope
Cystoscopes



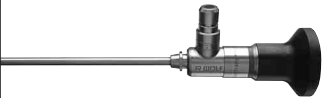
3

Schäfte und Obturatoren Sheaths and obturators						Ansätze Adaptors		
								
Schaft inkl. Obturator Sheath incl. obturator	Schaft einzeln Sheath single	Obturator einzeln Obturator single	Charr. Fr.	Kenfarbe Colour code	Durchlass in Charr. Capacity (Fr.)	nur zur Diagnostik only for examination	1 Einführungshahn 1 Instrument port	2 Einführungshähne 2 Instrument ports
8650.0141	8650.0145	8650.0147	16	gelb yellow	1x5*	8650.254	8650.264	8650.284
8650.0241	8650.0245	8650.0247	17.5	grün green	1x5 oder / or 2x4			
8650.0341	8650.0345	8650.0347	19.5	rot red	1x7 oder / or 2x5			
8650.0441	8650.0445	8650.0447	21	blau blue	1x10 oder / or 2x6			
8650.0541	8650.0545	8650.0547	23	weiß white	1x12 oder / or 2x7			
8650.0641	8650.0645	8650.0647	25	schwarz black	1x15			

* for urethroscopy (cystoscopy for diagnosis only with adaptor 8650.254)

* nur urethroskopisch (cystoskopisch nur zur Diagnostik geeignet über Ansatz 8650.254)

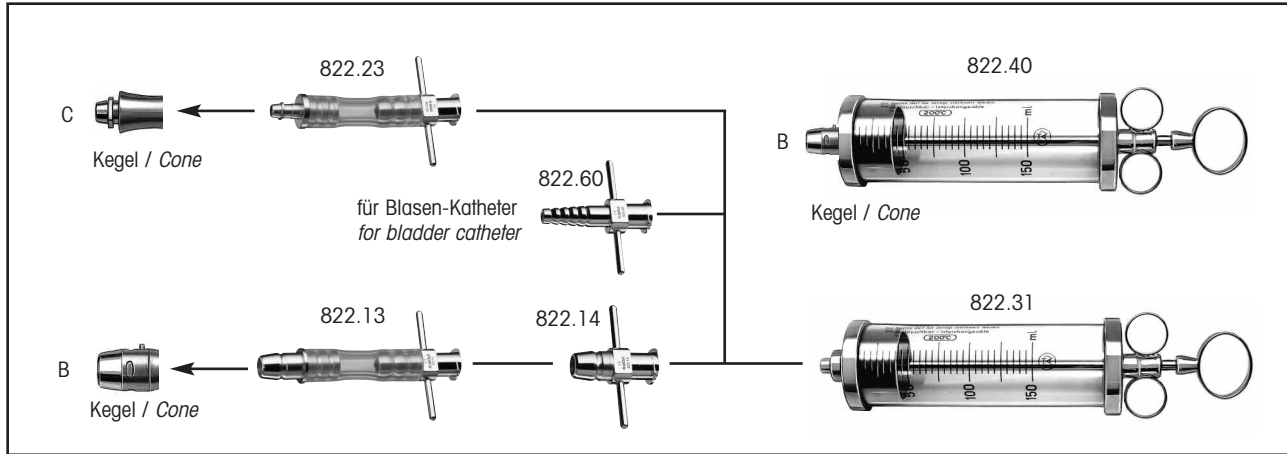
Sicht-Obturatoren siehe Seite / Viewing obturators see page D 700.307

Optiken Telescopes	Ø	Blickrichtung Viewing direction	mit gesteigerter Bildgröße und Objektfeld with enlarged image and objective field	
	4 mm	0°	8650.414	
		12°	8654.431	
		30°	8654.422	
		70°	8650.415	

Standard-Cystoskop-Schäfte mit waagrecht angeordneten Spülhähnen und Bajonett-Verschluss siehe Rückseite
Standard cystoscope sheaths with horizontally arranged irrigation taps and bayonet lock, see overleaf

Bladder Syringe and Evacuator

Blasenspritzen und Evakuator



5

	Anschluss-Konus <i>Connection cone</i>	ml	Ersatz-Zylinder <i>Spare barrel</i>	Type <i>Type</i>
Blasenspritze Bladder syringe	Für flexible oder starre Ansätze <i>For flexible or rigid adaptors</i>	75	846.93	846.31
		100	822.94	822.32
		150	822.93	822.31
Flexibler Ansatz Flexible connector	B			822.13
	C			822.23
Starrer Ansatz Rigid connector	B			822.14
Starrer Spül-Ansatz für Blasen-Katheter Adaptor for irrigation through bladder catheter				822.60
Blasenspritze Bladder syringe	B	150	822.97	822.40
Adapter für Toomey-Spritze, mit Kegel Adaptor for Toomey syringes, with cone	B			845.11
Evakuator Evacuator			8558.93	8558.03
Starrer Ersatz-Druck- und Saugball Spare pressure and suction ball				8558.83
Zwischenstück zum Ansetzen des Evakuators, mit Kegel Adaptor for attaching the evacuator, with cone	B			8558.14
	C			8558.24