

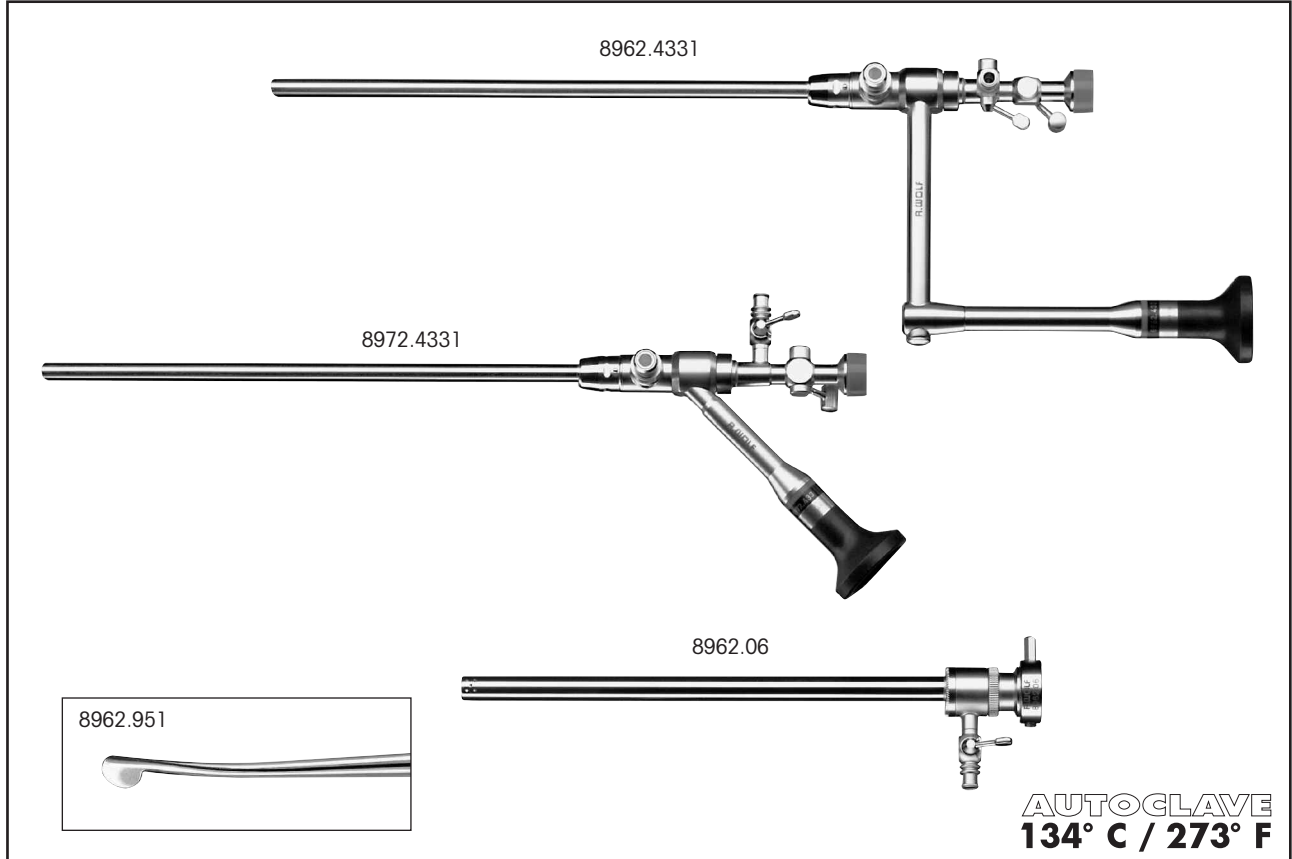
*Percutaneous Low-Pressure  
Universal Nephroscope*

by Marberger

Perkutanes Niederdruck-  
Universal-Nephroskop

nach Marberger

3



**PANOVIEW operating telescope by Marberger, 25°**  
with oval instrument channel for 4 mm auxiliary instruments,  
can also be used for irrigation or aspiration,  
WL 195 mm.....8962.4331

or

**PANOVIEW operating telescope by Wickham, 25°**  
with oblique eyepiece, oval probe channel for  
4 mm auxiliary instruments, can also be used  
for irrigation or aspiration, WL 195 mm .....8972.4331

**Operating sheath**  
with irrigation outlets at the distal tip, including hollow obturator for use  
over a J-guide wire, with swivelling  
irrigation tap,  
27 Fr., WL 175 mm .....8962.06

**Accessories:**  
Stricture scalpel, half-moon shaped, Ø 3.5 mm .....8962.951

**PANOVIEW-Operations-Optik nach Marberger, 25°**  
mit ovalem Sondenkanal für 4 mm Hilfsinstrumente,  
auch zur Spülung oder Aspiration,  
NL 195 mm .....8962.4331

oder

**PANOVIEW-Operations-Optik nach Wickham, 25°**  
mit schrägem Einblick, ovalem Sondenkanal für  
4 mm Hilfsinstrumente, auch zur Spülung oder  
Aspiration, NL 195 mm .....8972.4331

**Operations-Schaft**  
mit Abflußöffnungen am distalen Ende, einschließlich Obturator mit  
zentraler Bohrung zur Anwendung über einen  
J-Führungsdraht, mit drehbarem Spülhahn,  
27 Charr., NL 175 mm .....8962.06

**Zubehör:**  
Strikturskalpell, halbmondförmig, Ø 3,5 mm .....8962.951

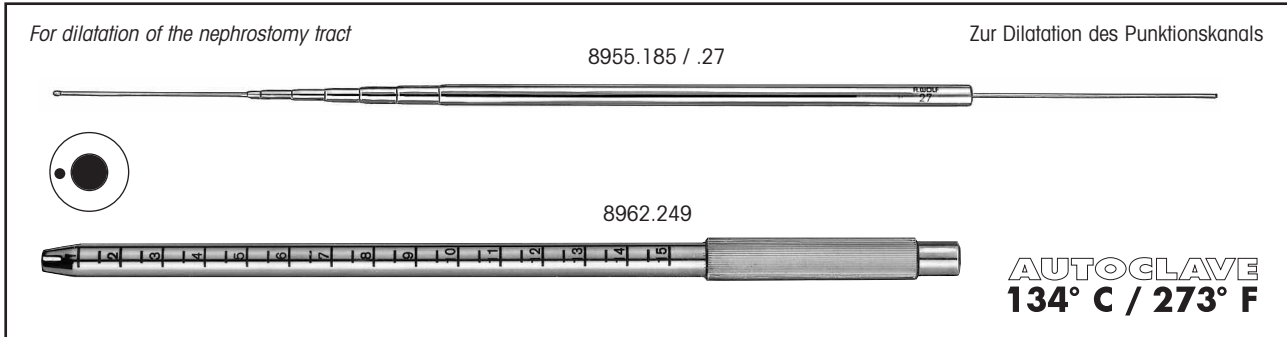
## Dilators and Fascia Scalpel

for percutaneous low-pressure universal nephroscopes

## Dilatatoren und Faszien-Skalpell

für perkutane Niederdruck-Universal-Nephroskope

3



### Telescope dilator

for use over a J-guide wire  
consisting of:

- 1 hollow guide rod 6 Fr. (8955.06),
- 4 telescope dilators 9 - 18 Fr. ....8955.185
- 7 telescope dilators 9 - 27 Fr. ....8955.27

on request:

**Dilator, 30 Fr.**  
to fit over 27 Fr. dilator of 8955.27 .....8955.308

**Dilatation guide rod, 9 Fr.**  
with larger internal diameter for introducing  
a second guide wire .....8962.19

**Bougie, 24 Fr.**  
for introducing a second guide wire,  
used over the 15 Fr. dilator .....8962.249

### Teleskop-Dilatator

zur Anwendung über einen J-Führungsdraht  
bestehend aus:

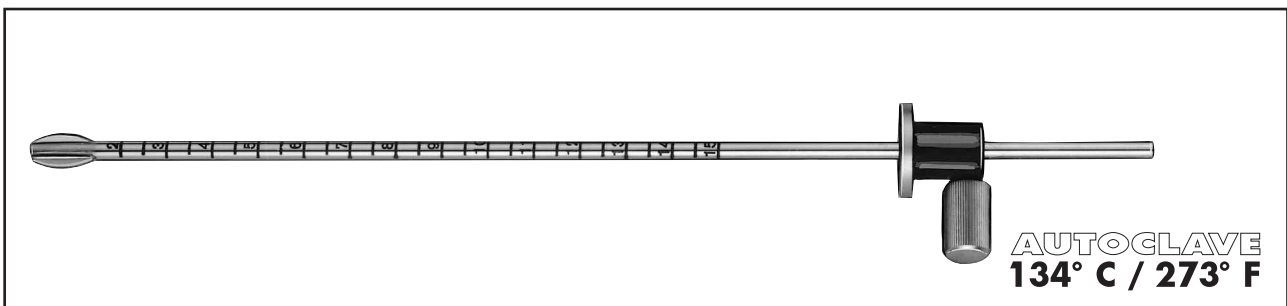
- 1 hohler Führungsstab 6 Charr. (8955.06),
- 4 Teleskop-Dilatatoren 9 - 18 Charr. ....8955.185
- 7 Teleskop-Dilatatoren 9 - 27 Charr. ....8955.27

auf Wunsch:

**Dilatator, 30 Charr.**  
passend auf 27 Charr. Dilatator aus 8955.27 .....8955.308

**Dilatations-Führungsstab, 9 Charr.**  
mit größerer Bohrung zum Einführen eines  
zweiten Führungsdrahtes .....8962.19

**Bougie, 24 Charr.**  
zum Einführen eines zweiten Führungsdrahtes,  
anzuwenden über 15 Charr. Dilatator .....8962.249



**Percutaneous fascia scalpel (knife by Kort)**  
for use over a guide wire .....8962.72

*It is often difficult, particularly with patients who have already undergone surgery, to dilate the nephrostomy tract to 24 or 26 Fr., because the scar tissue is usually hard and inelastic. Cold slitting of this tissue makes access much easier.*

*The subsequent dilatation then only involves the transparenchymatous area of the kidney.*

**Perkutanes Faszien-Skalpell (Kort'sches Messer)**  
zur Anwendung über einen Führungsdraht .....8962.72

Besonders bei voroperierten Patienten ist es oft schwierig, den Nephrostomiekanal auf eine Stärke von 24 bis 26 Charr. aufzubougieren, da die Vernarbungen sich meist recht derb und unelastisch darstellen. Eine kalte Schlitzung dieser Gewebepartien ist deshalb eine große Erleichterung.

Die nachfolgende Dilatation bezieht sich dann nur auf den transparenchymatösen Anteil der Niere.