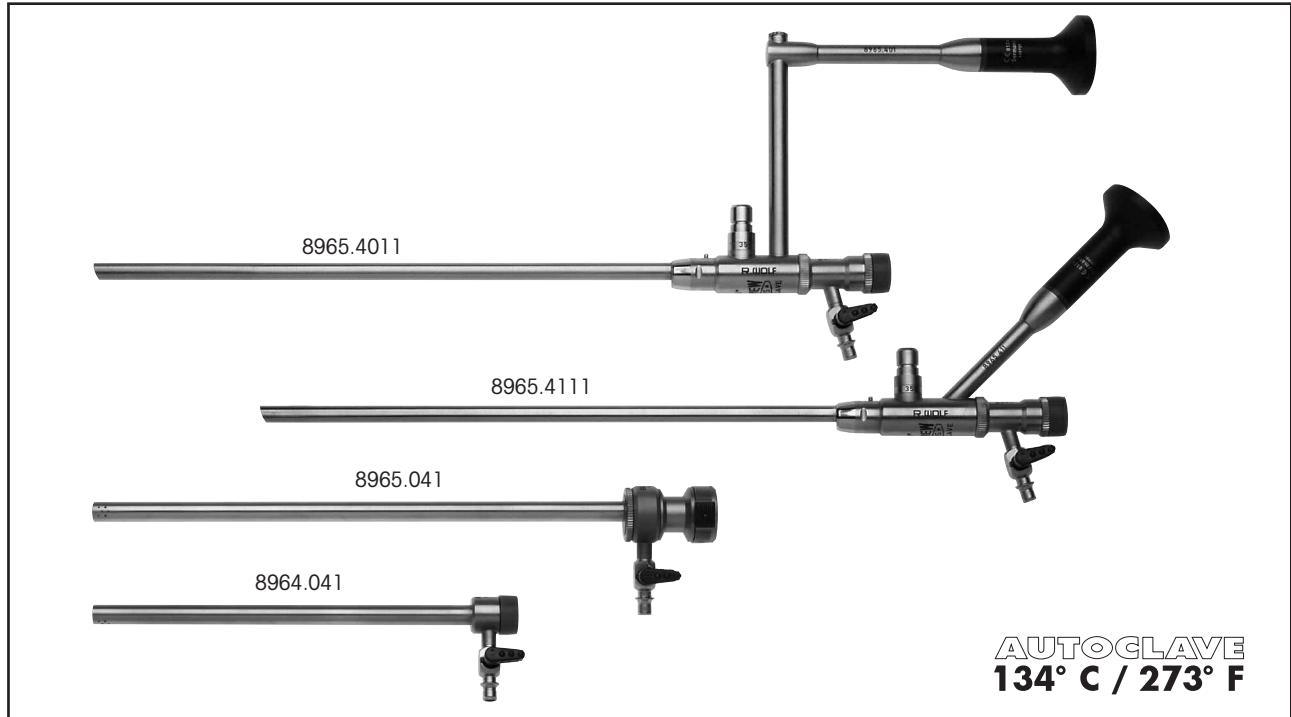


Percutaneous Universal Nephroscopes

24 Fr.

Perkutane Universal-Nephroskope

24 Charr.



- Small sheath calibre but robust construction thanks to the use of top-quality materials such as titanium and stainless steel
- Large oval working channel for auxiliary instruments up to 3.5 mm diameter while maintaining efficient irrigation
- New PANOVIEW PLUS rod lens system for optimum image quality
- User-friendly with continuous-irrigation option, swivel irrigation ring on the sheath and automatic valve
- Extended working length – suitable for obese patients

- Kleiner Schaftumfang bei robuster Bauweise durch Verwendung hochwertiger Materialien wie Titan und Edelstahl
- Großer ovaler Arbeitskanal, für Hilfsinstrumente bis 3,5 mm Durchmesser – bei effektiver Spülung
- Neues PANOVIEW PLUS Stablinnen-System - für optimale Bildqualität
- Anwenderfreundlich durch Dauerspülmöglichkeit und drehbaren Spülring am Schaft und automatischem Ventil
- Durch größere Nutzlänge auch für adipöse Patienten geeignet

PANOVIEW PLUS operating telescope with parallel eyepiece,
20° viewing direction, capacity 3.5 mm,
WL 224 mm, oval instrument channel, automatic valve (8964.711)
with sealing membrane (5 pieces / 89.102) and sealing cap,
blue (89.02)8965.4011

PANOVIEW PLUS operating telescope
with oblique eyepiece, 20° viewing direction, capacity 3.5 mm,
WL 224 mm, oval instrument channel, automatic valve (8964.711)
with sealing membrane (5 pieces / 89.102) and sealing cap,
blue (89.02)8965.4111

Sheath, 24 Fr.
round, with swivel irrigation connector, distal tip
straight, automatic locking mechanism, WL 204 mm.....8965.041

Hollow obturator8965.141

Amplatz sheath, 24.3 Fr.,
for application of nephroscopes with
sheaths up to 24 Fr.,
working length 150 mm8964.041

Sealing membrane retainer15176.100

PANOVIEW PLUS Operations-Optik mit Paralleleinblick
Blickrichtung 20°, Durchlass 3,5 mm,
NL 224 mm, ovaler Sondenkanal, automatisches Ventil (8964.711)
mit Dichtmembran (5 Stück / 89.102)
sowie Dichtungskappe blau (89.02)8965.4011

PANOVIEW PLUS Operations-Optik mit seitlichem Einblick
Blickrichtung 20°, Durchlass 3,5 mm,
NL 224 mm, ovaler Sondenkanal, automatisches Ventil (8964.711)
mit Dichtmembran (5 Stück / 89.102)
sowie Dichtungskappe blau (89.02)8965.4111

Schaft, 24 Charr.
rund, mit drehbarer Spülung, distales Ende
gerade, automatischer Verschluss, NL 204 mm8965.041

Obturator, zentral hohl8965.141

Amplatz-Schaft, 24,3 Charr.
zur Anwendung von Nephroskopen mit
Schaft bis zu 24 Charr.,
Nutzlänge 150 mm8964.041

Dichtmembran-Aufnahme15176.100

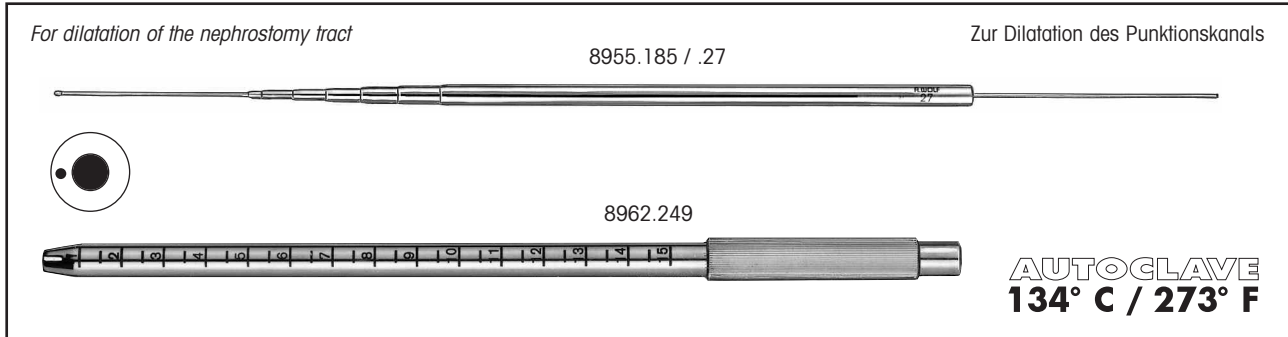
Dilators and Fascia Scalpel

for percutaneous low-pressure universal nephroscopes

Dilatatoren und Faszien-Skalpell

für perkutane Niederdruck-Universal-Nephroskope

3



Telescope dilator

for use over a J-guide wire
consisting of:

- 1 hollow guide rod 6 Fr. (8955.06),
- 4 telescope dilators 9 - 18 Fr.8955.185
- 7 telescope dilators 9 - 27 Fr.8955.27

on request:

Dilator, 30 Fr.
to fit over 27 Fr. dilator of 8955.278955.308

Dilatation guide rod, 9 Fr.
with larger internal diameter for introducing
a second guide wire8962.19

Bougie, 24 Fr.
for introducing a second guide wire,
used over the 15 Fr. dilator8962.249

Teleskop-Dilatator

zur Anwendung über einen J-Führungsdraht
bestehend aus:

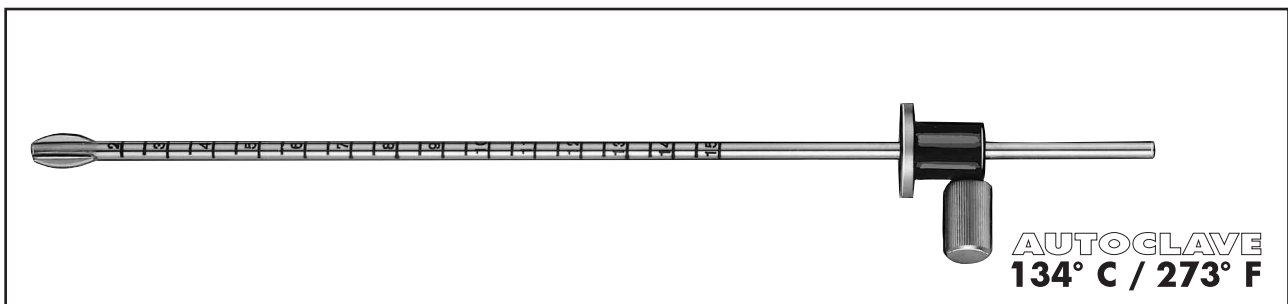
- 1 hohler Führungsstab 6 Charr. (8955.06),
- 4 Teleskop-Dilatatoren 9 - 18 Charr.8955.185
- 7 Teleskop-Dilatatoren 9 - 27 Charr.8955.27

auf Wunsch:

Dilatator, 30 Charr.
passend auf 27 Charr. Dilatator aus 8955.278955.308

Dilatations-Führungsstab, 9 Charr.
mit größerer Bohrung zum Einführen eines
zweiten Führungsdrahtes8962.19

Bougie, 24 Charr.
zum Einführen eines zweiten Führungsdrahtes,
anzuwenden über 15 Charr. Dilatator8962.249



Percutaneous fascia scalpel (knife by Kort)
for use over a guide wire8962.72

It is often difficult, particularly with patients who have already undergone surgery, to dilate the nephrostomy tract to 24 or 26 Fr., because the scar tissue is usually hard and inelastic. Cold slitting of this tissue makes access much easier.

The subsequent dilatation then only involves the transparenchymatous area of the kidney.

Perkutanes Faszien-Skalpell (Kort'sches Messer)
zur Anwendung über einen Führungsdraht8962.72

Besonders bei voroperierten Patienten ist es oft schwierig, den Nephrostomiekanal auf eine Stärke von 24 bis 26 Charr. aufzubougieren, da die Vernarbungen sich meist recht derb und unelastisch darstellen. Eine kalte Schlitzung dieser Gewebepartien ist deshalb eine große Erleichterung.

Die nachfolgende Dilatation bezieht sich dann nur auf den transparenchymatösen Anteil der Niere.