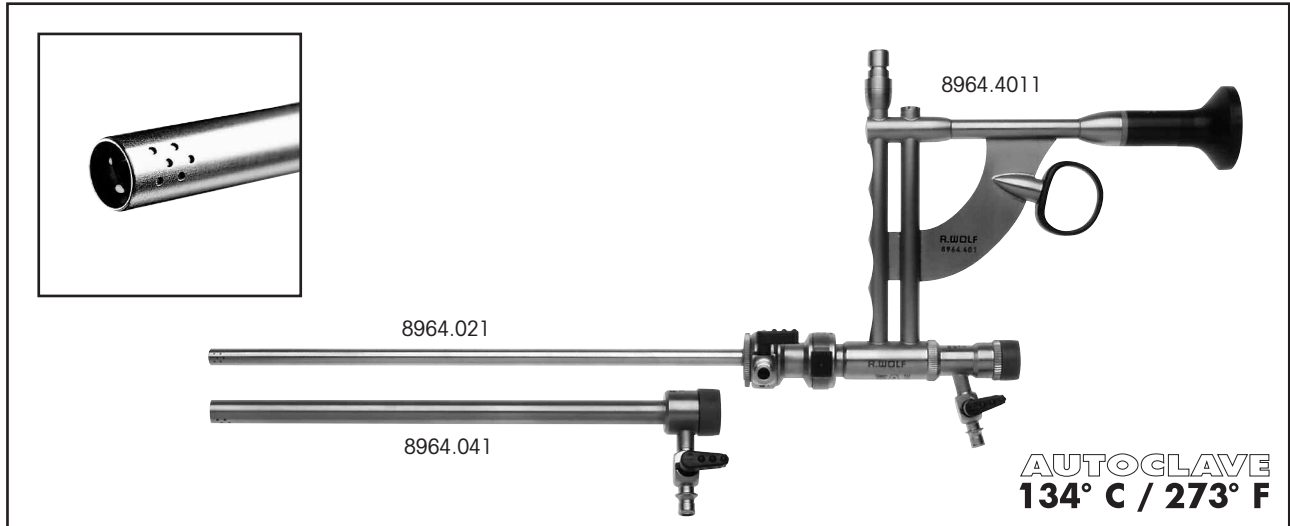


*Percutaneous Universal Nephroscope
Model »Dresden«*

Perkutanes Universal-Nephroskop
Modell »Dresden«



3

- Extremely small sheath circumference - but the same sturdy construction
- Large oval working channel, 14 Fr., for auxiliary instruments up to 3.5 mm diameter such as the standard ultrasound sonotrodes – with effective irrigation
- New PANOVIEW PLUS rod lens system – for optimum image quality
- Ergonomic design and user-friendly automatic valve – for fatigue-free operation and optimum handling

- Besonders kleiner Schaffumfang - bei gleichzeitig robuster Bauweise
- Großer ovaler Arbeitskanal, 14 Charr., für Hilfsinstrumente bis 3,5 mm Durchmesser wie Standard-Ultraschall-Sonotroden – bei effektiver Spülung
- Neues PANOVIEW PLUS Stablinsen-System – für optimale Bildqualität
- Ergonomisches Design und anwenderfreundlich durch automatisches Ventil – für ermüdungsfreies Arbeiten und optimales Handling

Percutaneous universal nephroscope model »Dresden«
comprising:

PANOVIEW PLUS operating telescope

with laterally offset eye piece, 12°, capacity 3.5 mm, WL 224 mm, oval instrument channel, automatic valve (8964.711) with sealing membrane (pack of 5 / 89.102) and sealing cap, blue (89.02)8964.4011

Sheath, 20.8 Fr.

round, with swivel irrigation connector, distal tip straight, automatic locking mechanism, WL 204 mm8964.021
also:

Obturator, hollow8964.121

Amplatz sheath, 24.3 Fr.,

for application of nephroscopes with sheaths up to 24 Fr., working length 150 mm8964.041

Sealing membrane retainer15176.100

Perkutanes Universal-Nephroskop Modell »Dresden«
bestehend aus:

PANOVIEW PLUS Operations-Optik

mit Paralleleinblick, 12°, Durchlass 3,5 mm, NL 224 mm, ovaler Sondenkanal, automatisches Ventil (8964.711) mit Dichtmembran (5 Stück / 89.102) sowie Dichtungskappe blau (89.02)8964.4011

Schaft, 20,8 Charr.

rund, mit drehbarer Spülung, distales Ende gerade, automatischer Verschluss, NL 204 mm8964.021
hierzu:

Obturator, zentral hohl8964.121

Amplatz-Schaft, 24,3 Charr.

zur Anwendung von Nephroskopen mit Schaft bis zu 24 Charr., Nutzlänge 150 mm8964.041

Dichtmembran-Aufnahme15176.100

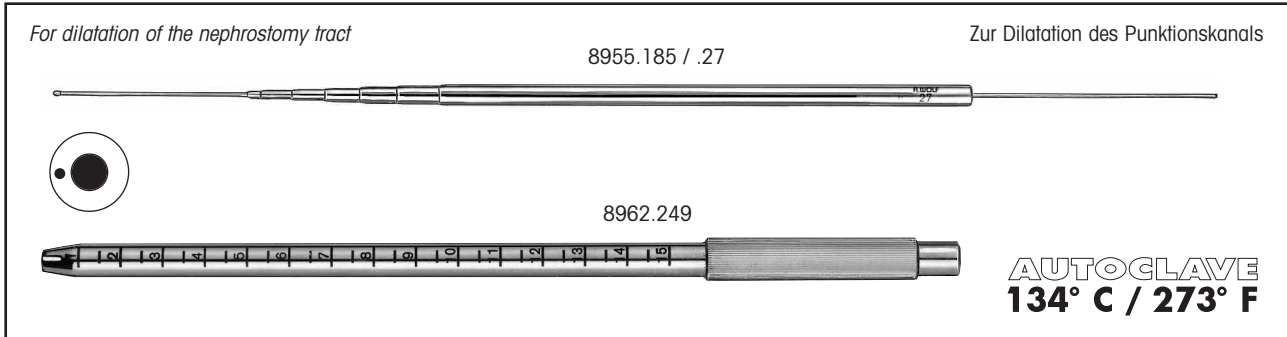
Dilators and Fascia Scalpel

for percutaneous low-pressure universal nephroscopes

Dilatatoren und Faszien-Skalpell

für perkutane Niederdruck-Universal-Nephroskope

3



Telescope dilator

for use over a J-guide wire
consisting of:

- 1 hollow guide rod 6 Fr. (8955.06),
- 4 telescope dilators 9 - 18 Fr.8955.185
- 7 telescope dilators 9 - 27 Fr.8955.27

on request:

Dilator, 30 Fr.
to fit over 27 Fr. dilator of 8955.278955.308

Dilatation guide rod, 9 Fr.
with larger internal diameter for introducing
a second guide wire8962.19

Bougie, 24 Fr.
for introducing a second guide wire,
used over the 15 Fr. dilator8962.249

Teleskop-Dilatator

zur Anwendung über einen J-Führungsdraht
bestehend aus:

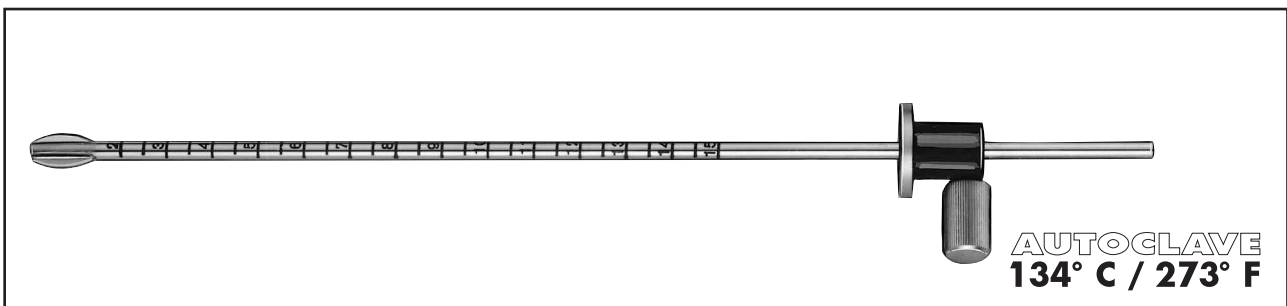
- 1 hohler Führungsstab 6 Charr. (8955.06),
- 4 Teleskop-Dilatatoren 9 - 18 Charr.8955.185
- 7 Teleskop-Dilatatoren 9 - 27 Charr.8955.27

auf Wunsch:

Dilatator, 30 Charr.
passend auf 27 Charr. Dilatator aus 8955.278955.308

Dilatations-Führungsstab, 9 Charr.
mit größerer Bohrung zum Einführen eines
zweiten Führungsdrahtes8962.19

Bougie, 24 Charr.
zum Einführen eines zweiten Führungsdrahtes,
anzuwenden über 15 Charr. Dilatator8962.249



Percutaneous fascia scalpel (knife by Kort)
for use over a guide wire8962.72

It is often difficult, particularly with patients who have already undergone surgery, to dilate the nephrostomy tract to 24 or 26 Fr., because the scar tissue is usually hard and inelastic. Cold slitting of this tissue makes access much easier.

The subsequent dilatation then only involves the transparenchymatous area of the kidney.

Perkutanes Faszien-Skalpell (Kort'sches Messer)
zur Anwendung über einen Führungsdraht8962.72

Besonders bei voroperierten Patienten ist es oft schwierig, den Nephrostomiekanal auf eine Stärke von 24 bis 26 Charr. aufzubougieren, da die Vernarbungen sich meist recht derb und unelastisch darstellen. Eine kalte Schlitzung dieser Gewebepartien ist deshalb eine große Erleichterung.

Die nachfolgende Dilatation bezieht sich dann nur auf den transparenchymatösen Anteil der Niere.