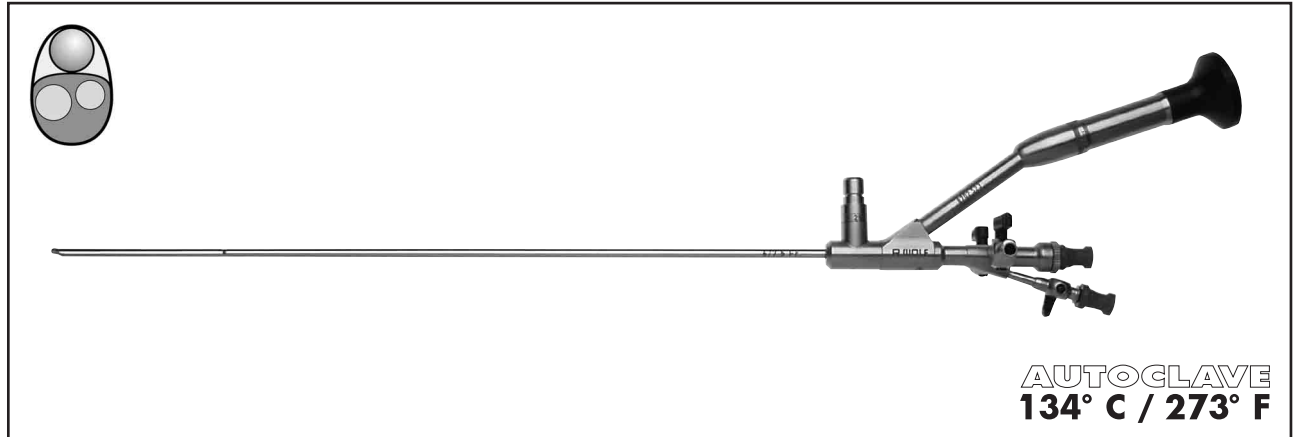


E-line

**Compact Operating Fibre
Uretero-Renoscopes by Marberger**
with lateral offset eyepiece

E-line

**Kompakt-Operations-Fiber-
Uretero-Renoscope nach Marberger**
mit seitlich versetztem Einblick



3

- Stone therapy with laser, ultrasound, electrohydraulic or ballistic lithotripsy
- Rigid auxiliary instruments can be used through the straight instrument channel
- Use of flexible auxiliary instruments or two different instruments such as laser fibre or electrohydraulic probe and stone extractor to stabilise and retrieve the concrement
- Steintherapie mit Laser, Ultraschall, elektrohydraulischer oder ballistischer Lithotripsie
- Einsatz von robusten, starren Hilfsinstrumenten im geraden Sondenkanal möglich
- Verwendung von flexiblen Hilfsinstrumenten oder zwei verschiedenen Instrumenten wie z.B. Laser-Faser oder elektrohydraulische Sonde und Steinextraktor zur Fixierung und Bergung des Konkrements

| E-line Kompakt-Operations-Fiber-URS mit ovalem Spül- und Sondenkanal einschließlich automatischem Ventil zur Instrumenteneinführung E-line compact operating fibre URS with oval irrigation and instrument channel, including automatic valve for inserting instrument | Nutzlänge <i>Working length</i> | Gesamt- länge <i>Total length</i> | Optik <i>Telescope</i> | Charr. <i>Fr.</i> | Spül- und Sondenkanal Charr. <i>Irrigation and instrument channel Fr.</i> | für Hilfsinstrumente Charr. <i>for auxiliary instruments Fr.</i> | Type |
|---|------------------------------------|---|---------------------------|----------------------|--|---|-----------------|
| Uretero-Renoscope nach Marberger Uretero-renoscopes by Marberger | 430 mm | 600 mm | 5° | 6 / 7.5 | 4.2 x 4.6 | 1 x 4 oder / or 2 x 2.4 | 8702.524 |
| | 315 mm | 485 mm | 5° | 6 / 7.5 | 4.2 x 4.6 | 1 x 4 oder / or 2 x 2.4 | 8702.523 |

Accessories:

- Handle8702.261
- Guide for Lithoclast handpiece8702.251
- Membrane seal (pack of 10)89.101
- Membrane retainer, standard15256.393
- Membrane retainer with Luer15256.456

Zubehör:

- Handgriff8702.261
- Führungsteil für Lithoclast-Handstück8702.251
- Membrandichtung (VE = 10 Stück)89.101
- Membranaufnahme, Standard15256.393
- Membranaufnahme mit Luer15256.456

Hilfsinstrumente siehe Seite / Auxiliary instruments see page D 731.401 - D 731.801